

Индуктивный измерительный преобразователь электропроводности / концентрации и температуры с коммутирующими выходами JUMO STI-750

Краткое описание

Прибор применяется для измерения / регулирования удельной электропроводности / концентрации в жидких средах. Особенно рекомендуется его применение в средах, где может происходить сильное обрастание за счет осаждения грязи, масла, жира, гипса или извести. Встроенный датчик температуры обеспечивает быструю и точную температурную компенсацию, которая имеет особое значение при измерении электропроводности. Дополнительные функции, как, например, комбинированное переключение диапазона измерений и температурного коэффициента, позволяют оптимально применять прибор в СИР-процессах.

Два встроенных переключающих выхода могут быть произвольно запрограммированы для контроля предельных значений электропроводности / концентрации и / или температуры. Кроме того, могут выполняться задачи по аварийной сигнализации и управлению (обессо-ливание).

Управление прибором осуществляется или с помощью пленочной клавиатуры и графического дисплея, или с помощью удобной setup-программы для ПК. Простым поворотом крышки корпуса достигается хороший обзор дисплея при монтаже как на вертикальных, так и на горизонтальных трубопроводах. Прибор может также поставляться без клавиатуры и дисплея. В этом случае для программирования требуется Setup-программа.

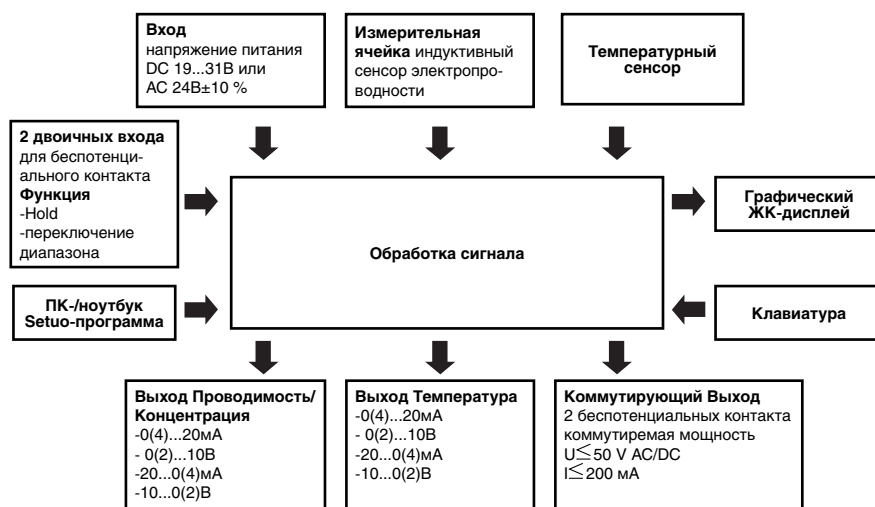
В зависимости от конкретных требований выбирается корпус из пластика или нержавеющей стали. JUMO STI-750 может поставляться как комбинированный прибор (измерительный преобразователь и датчик в одном приборе) или как раздельная версия (измерительный преобразователь и датчик соединены кабелем). Раздельная версия является оптимальной для установок с сильной вибрацией и / или с сильным тепловым излучением на месте измерений, или для монтажа в труднодоступных местах.



Типичные области применения:

пищевая, фармацевтическая промышленность, производство напитков, разделение продуктов при производстве напитков, пивоваренные и молочные заводы, установки для мытья бутылок, регулирование концентрации в гальванике и химической промышленности, очистка СИР, гидротехника и очистка сточных вод, дозирование реактивов, индикация утечек, системы отопления и охлаждения и т.д.

Блок схема



Допуски



Особенности

- гигиенический сенсор
- можно активировать до 4 диапазонов измерения и 4 темп. коэффициентов
- Изменение концентраций:
 - едкого натрия NaOH;
 - азотной кислоты HNO₃;
 - одна произвольно задаваемая характеристика (через Setup-программу)
- Температурный сенсор с быстрым откликом
- Температурная компенсация:
 - линейная;
 - природные воды;
 - собственная характеристика (функция обучения)
- Управление:
 - через клавиатуру и дисплей;
 - через Setup-программу
- Язык оператора: немецкий, английский, французский, голландский, польский, русский, испанский, шведский
- С помощью Setup-программы
 - Удобная возможность программирования;
 - Документирование установки

Принцип действия

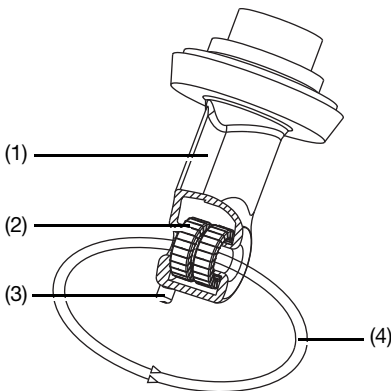
Индуктивный метод измерений делает возможным определение удельной электропроводности даже в самых неблагоприятных средах без существенного обслуживания прибора. В отличие от кондуктивного метода измерений практически не возникают проблемы, связанные с коррозией электродов и поляризацией. Измерение электропроводности производится с помощью индуктивного зонда. Синусоидальное переменное напряжение питает передающую катушку. В зависимости от электропроводности измеряемой жидкости в приемной катушке индуцируется ток. Этот ток пропорционален электропроводности среды

Описание прибора

Измерительная ячейка

Измерительная ячейка состоит из герметичного корпуса из полипропилена (PP) или поливинилиденфторида (PVDF), внутри которого расположены обе измерительные катушки. Отверстие в измерительной ячейке обеспечивает протекание измеряемой среды. Между измеряемой средой и выходом действительного значения неизбежно существует гальваническая развязка, обусловленная методом измерения.

Ячейка в высокой степени устойчива к воздействию температуры и давления



- (1) измерительная ячейка (PEEK)
- (2) измерительные катушки
- (3) температурный сенсор
- (4) петля жидкости

Отдельно расположенный датчик температуры

Отдельно расположенный температурный сенсор очень быстро реагирует на изменение температуры. Это особенно важно для CIP-процессов (фазовое разделение).

Материалы, соприкасающиеся со средой

В зависимости от исполнения измерительной ячейки с измеряемой средой контактируют следующие материалы: PEEK, PVDF, EPDM, нержавеющая сталь 1.4301 (AISI 304), 1.4305 (AISI 303), 1.4404 (AISI 316L); см. размеры.

Температурная компенсация (ТК)

Сильная зависимость электропроводности от температуры среды, как правило, делает необходимой компенсацию влияния температуры. Прибор позволяет проводить линейную и нелинейную температурную компенсацию. При необходимости ТК может быть выключена, например, при стабильных условиях по температуре на месте измерения, или, если ТК осуществляется программным способом во внешнем обрабатывающем устройстве (контроллере и т. п.).

Подключение к процессу

Для различных случаев применения прибор может поставляться с различными видами подключения к процессу, см. «Размеры».

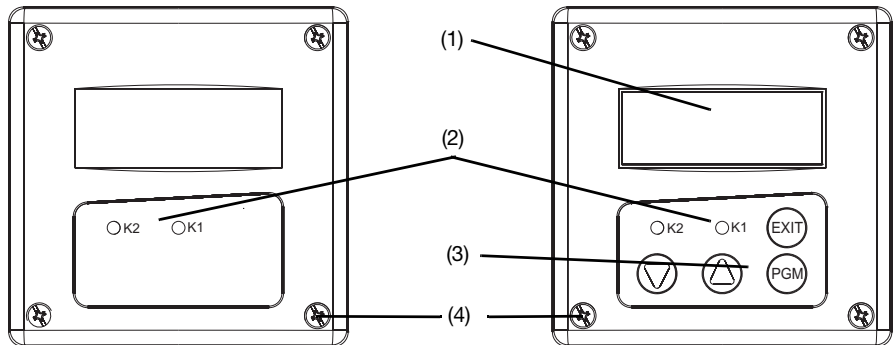
Установка на месте измерений

Рабочее положение прибора произвольное. Следует, однако, учитывать, что измеряемая среда в проточном канале должна непрерывно меняться и требуется избегать образования пузырьков воздуха.

Измерительный преобразователь

Измерительный преобразователь тип 202756 разработан для установки по месту. Прочный корпус защищает электронику и электрические соединения от воздействия агрессивной окружающей среды (IP 67). Вентиляционное отверстие с мембраной из PTFE предотвращает образование конденсата.

Элементы индикации и управления



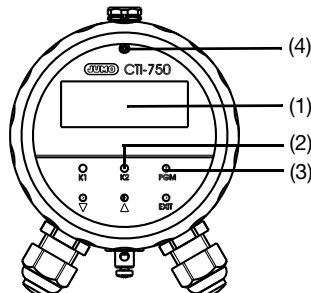
Исполнение без дисплея

Управление/ конфигурация только через Setup- программу

Исполнение с дисплеем

Управление/ конфигурация через клавиатуру или Setup-программу

Исполнение с корпусом из нержавеющей стали



- (1) графический жидкокристаллический дисплей
- (2) светодиоды для индикации состояний K1 и K2
- (3) клавиатура
- (4) крепежные винты

Управление

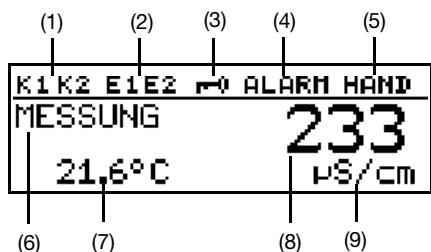
Управление прибором JUMO CTI-750 осуществляется с помощью кнопок и графического дисплея и / или с помощью Setup-программы через компьютер. Прибор может быть защищен паролем от несанкционированного доступа.

Функции выходов

Аналоговые выходы

- По одному аналоговому выходу действительного значения для электропроводности / концентрации и температуры.
- Произвольное задание шкалы для аналоговых выходных сигналов (начало и конец диапазона измерений).
- Поведение аналоговых выходов при выходе за пределы измерений или при тревоге может программироваться.
- Имитация выхода действительного значения: Аналоговые выходы действительного значения могут быть установлены произвольно в режиме ручного управления. Применение: «сухой» ввод установки в эксплуатацию, поиск неисправности, сервис.

Графический ЖК -дисплей



- (1) Релейный выход 1 или 2 активен
- (2) Двоичный вход 1 или 2 активирован
- (3) Клавиатура заблокирована
- (4) Была активирована тревога
- (5) Прибор находится в режиме ручного управления
- (6) Состояние прибора
- (7) Температура среды
- (8) Измеренное значение электропроводности
- (9) Единица измерения электропроводности

Переключающие выходы

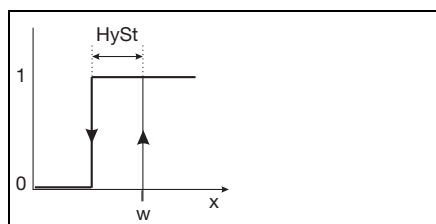
В серийном исполнении прибор имеет 2 беспотенциальных переключающих выхода (полупроводниковые реле). Они могут использоваться для контроля электропроводности / концентрации или температуры.

Следующие функции могут быть использованы:

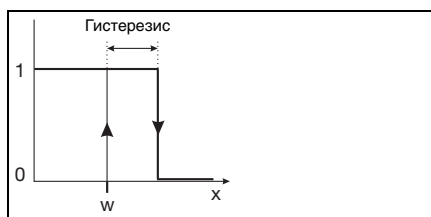
- Контроль предельных значений (макс. или мин. предельный компаратор) с программируемым гистерезисом.
- Импульсная функция (реле замыкается при достижении точки срабатывания кратковременно, а затем размыкается снова).
- Задержка при замыкании и размыкании.
- Инверсия релейных выходов.
- Поведение при выходе за верхний или нижний предел измерений, или при включенном контроле измерительной цепи (притягивание / отпускание).
- Сигнализация «Пришло время очередной калибровки».

Функции контактов

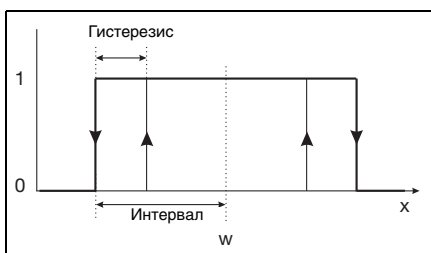
Функция предельных значений AF7



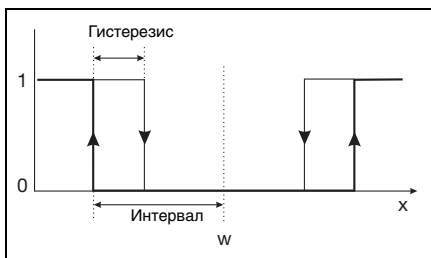
Функция предельных значений AF8



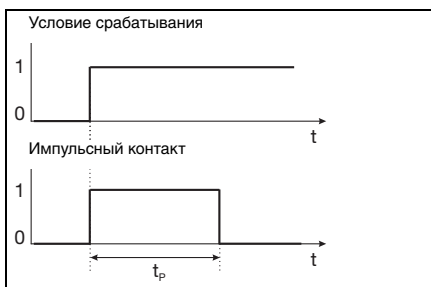
Окно аварийной сигнализации AF1



Окно аварийной сигнализации AF2



Импульсный контакт Условие срабатывания дольше длительности импульса



Импульсный контакт Условие срабатывания короче длительности импульса



Двоичные входы

С помощью двух двоичных входов могут быть реализованы следующие функции:

- блокировка клавиатуры
- режим HOLD
- переключение между четырьмя диапазонами измерений
- переключение между четырьмя температурными коэффициентами
- запуск функции обессоливания и дозирования биоцида

Специальные функции

■ **Функция самообучения** для температурных коэффициентов позволяет проводить точные измерения в средах с нелинейными характеристиками. Во время изменения температуры прибор определяет температурные коэффициенты данной среды и сохраняет в памяти ход кривой. Сохраненные значения помогают проводить корректную температурную компенсацию показаний электропроводности.

■ **Собственная характеристика для показаний концентрации.** С помощью русифицированной Setup-программы может быть введена собственная характеристика по 20 парам значений. Эта функция дает возможность генерировать специальные зависимости для специальных сред (например, специальных мощных растворов). Это обеспечивает корректные результаты измерений, что может способствовать обеспечению качества и экономии средств.

■ **Управление обессоливанием.** Эта функция управляет ходом различных процессов, которые используются в градирнях (дозирование биоцида и последующее блокирование обессоливания). Более подробная информация содержится в руководстве по эксплуатации.

■ **Таймер калибровки.** Таймер калибровки указывает на необходимость периодической калибровки. Эта функция активируется вводом некоторого числа суток, по истечении которого предусмотрена очередная калибровка.

Функции двоичных входов

Устанавливаемые параметры	двоичный вход 1	двоичный вход2
Переключение диапазона измерений / температурного коэффициента	ДИ1 / ТК1	разомкнут
	ДИ2 / ТК2	замкнут
	ДИ3 / ТК3	разомкнут
	ДИ4 / ТК4	замкнут
Блокировка клавиатуры	замкнут	X
Функция HOLD	X	замкнут
Старт функции обессоливания	замкнут (фронт 0-1)	разомкнут
Останов функции обессоливания	разомкнут	замкнут (фронт 0-1)

Технические характеристики

Преобразователь электропроводности

АЦП Разрешение Период опроса	15 бит 500 мс = 2 измерения в секунду
Напряжение питания Серийно Защита от перепутывания полярности Остаточная пульсация Типовое дополнение 844 Потребляемая мощность с дисплеем: без дисплея:	DC 19... 31 В (номинальное DC 24 В) Да < 5% AC 24 В ± 10%, 50...60 Гц ≤3 Вт ≤ 2,6 Вт
Коммутируемая мощность полупроводникового реле Напряжение Ток	≤ 50 В AC/DC ≤ 200 мА
Электрическое подключение 82 83 84	Кабельные вводы/ винтовые зажимы 2,5 мм ² штекер / розетка M12 (вместо кабельных вводов) Два кабельных ввода M16 и заглушка винтовые зажимы 2,5 мм ²
Индикация Дополнение основного типа 10 Дополнение основного типа 15 Дополнение основного типа 16	без дисплея графический ЖК-дисплей с подсветкой фона; контрастность регулируется; размеры: 62 x 23 мм графический ЖК-дисплей с подсветкой фона; контрастность регулируется; размеры: 62 x 23 мм
Допустимая температура окружающей среды	-5... +50 °C; отн. влажность макс. 93%, без конденсации
Допустимая температура хранения	-10... +75 °C; отн. влажность макс. 93%, без конденсации
Пылевлагозащита^a	IP 67
Электромагнитная совместимость^b Излучение помех Помехоустойчивость	класс В Промышленные требования
Корпус Для расширений базового типа 10, 15, 20, 25, 60 и 65 Для расширений базового типа 16, 26 и 66	Полиамид (PA) Нержавеющая сталь 1.4305 (AISI 303)
Масса^c	са 0,3... 2,4 кг

^a DIN EN 60529

^b DIN EN 61326

^c Зависит от исполнения и подключения к процессу

Диапазоны измерений

Могут быть выбраны четыре диапазона измерений. Через внешний выключатель или систему верхнего уровня можно активировать один из них.

Указание: Общая погрешность образуется как сумма погрешностей измерительного преобразователя и сенсора.

Диапазоны измерений Преобразователь	Погрешность (в % от диапазона)
0... 500 мкСм/см	≤ 0,5 %
0... 1000 мкСм/см	
0... 2000 мкСм/см	
0... 5000 мкСм/см	
0... 10 мСм/см	
0... 20 мСм/см	
0... 50 мСм/см	
0... 100 мСм/см	
0... 200 мСм/см	
0... 500 мСм/см	
0... 1000 мСм/см	
0... 2000 мСм/см ^a	
Измерение концентрации - NaOH (едкий натр) - HNO ₃ (азотная кислота) - Пользовательская кривая концентрации	0... 15 масс.% или 25... 50 масс. % (0...90°C) -0... 25 масс.% или 36... 82 масс. % (0...80 °C) произвольно программируется через Setup-программу (см. «Специальные функции»)
Таймер калибровки	от 0 до 999 суток (0 = выкл.)
Выходной сигнал электропроводности и концентрации	0... 10 В или 10... 0 В 2... 10 В или 10... 2 В 0... 20 мА или 20... 0 мА 4... 20 мА или 20... 4 мА
Нагрузка для токового выхода для выхода по напряжению	≤ 500 Ом 2 кОм
Влияние температуры окружающей среды	≤ 0,1%/K
Аналоговый выход при аварийном сигнале Low High	0 мА / 0 В / 3,4 мА / 1,4 В или заданное значение 22,0 мА / 10,7 В или заданное значение

^a не скомпенсирован по температуре

^b свободное масштабирование выходного сигнала

Измерительный преобразователь температуры

Учет температуры^a	вручную -20,0...25,0...150 °C или °F или автоматически
Диапазон измерения	-20... 150 °C или °F
Характеристика	линейная
Точность	≤ 0,5% от диапазона измерений
Влияние температуры окружающей среды	≤ 0,1%/K
Выходной сигнал	0... 10 В / 10... 0 В 2... 10 В / 10... 2 В 0... 20 мА / 20... 0 мА 4... 20 мА / 20... 4 мА Свободно масштабируемый выходной сигнал в диапазоне -20 ... +200°C
Нагрузка для токового выхода для выхода по напряжению	≤ 500 Ом ≥ 2 кОм
Аналоговый выход при аварийном сигнале Low High	0 мА / 0 В / 3,4 мА / 1,4 В или заданное значение 22,0 мА / 10,7 В или заданное значение

^a учитывать допустимую температуру окружающей среды

Температурная компенсация

Температура сравнения	15... 30 °С, устанавливаемая
Температурный коэффициент	0,0... 5,5 %/К, устанавливаемый
Диапазон компенсации	-20 ... 150 °С
Функция	линейная или природные воды (EN 27 888) или нелинейная (функция обучения, см. специальные функции)

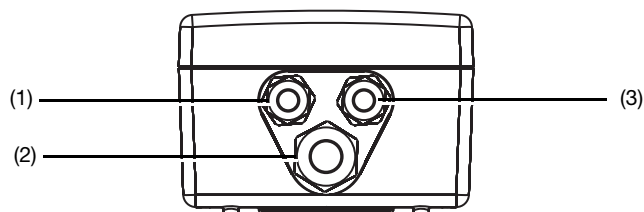
Индуктивный сенсор проводимости

Диапазон измерения 0... 500 мкСм/см 0... 1000 мкСм/см 0... 2000 мкСм/см 0... 5000 мкСм/см 0... 10 мСм/см 0... 20 мСм/см 0... 50 мСм/см 0... 100 мСм/см 0... 200 мСм/см 0... 500 мСм/см 0... 1000 мСм/см 0... 2000 мСм/см ^a	Точность (в процентах от диапазона измерения) ≤ 1 % ≤ 1 % ≤ 0,5 % ≤ 0,5 % ≤ 0,5 % ≤ 0,5 % ≤ 0,5 % ≤ 0,5 % ≤ 0,5 % ≤ 0,5 % ≤ 1 % ≤ 1 %
Материал для типового дополнения 767 для типового дополнения 768	PEEK PVDF
Допустимая температура измеряемой среды ^b	-10...+120° С, кратковременно +140° С (стерилизация)
Давление	макс. 10 бар

^aТемпературная компенсация отсутствует^b**Примечание:** температура, давление и измеряемая среда могут влиять на срок эксплуатации измерительной ячейки!

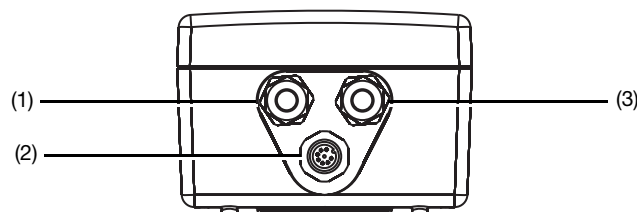
Электрическое подключение (измерительный преобразователь с кабельными вводами (-82))

Компактная версия

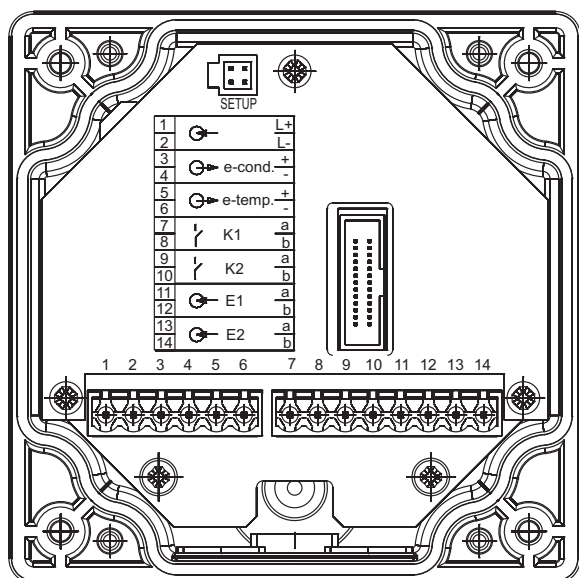


- (1) напряжение питания и выход действительного значения (проводимость/концентрация и температура)
Кабельный ввод M12 (PA)
- (2) Переключающие выходы
Кабельный ввод M16 (PA)
- (3) Двоичный вход
Кабельный ввод M12 (PA)

Раздельная версия

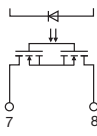
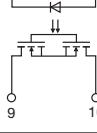


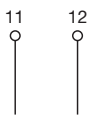
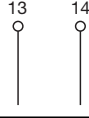
- (1) напряжение питания и выход действительного значения (проводимость/концентрация и температура)
Кабельный ввод M12 (PA)
- (2) Отдельный сенсор
Штекер M12
- (3) Двоичный вход и переключающие выходы
Кабельный ввод M12 (PA)



	Распределение выводов		Символ
Напряжение питания			
Напряжение питания (с защитой от перепутывания полярности)	1 2	L+ L-	

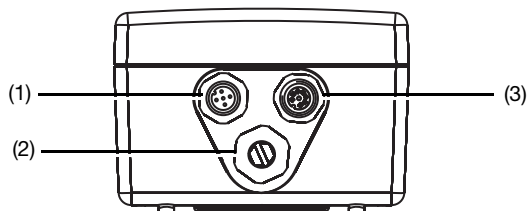
Выходы			
Выходы Аналоговый выход действительного значения электропроводности / концентрации (с гальванической развязкой)	3 4	+ -	
Аналоговый выход действительного значения температуры (с гальванической развязкой)	5 6	+ -	

	Распределение выводов		Символ
Фото-MOS- реле K1 (беспотенциальное, НО)	7 8		
Фото-MOS- реле K2 (беспотенциальное, НО)	9 10		

Двоичные входы			
Двоичный вход E1	11 12		
Двоичный вход E2	13 14		

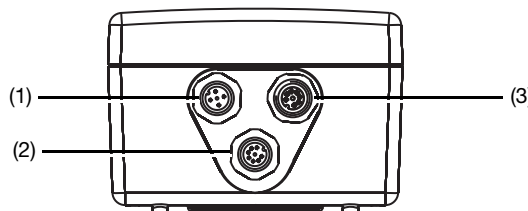
Измерительный преобразователь с электрическим подключением 83 (штекерное соединение M12)

Компактная версия



- (1) **Штекер I**
Напряжение питания и выход действительного значения проводимости/концентрации
Встроенный штекер M12, 5-полюсный
- (2) Заглушка
- (3) **Штекер**
Выход действительного значения температуры и двоичный вход и переключающие выходы
Встроенный штекер M12, 8-полюсный

Раздельная версия



- (1) **Штекер I**
Напряжение питания и выход действительного значения проводимости/концентрации
Встроенный штекер M12, 5-полюсный
- (2) **Штекер III**
Индуктивный сенсор проводимости
Встроенный штекер M12, 8-полюсный
- (3) **Штекер**
Выход действительного значения температуры и двоичный вход и переключающие выходы
Встроенный штекер M12, 8-полюсный

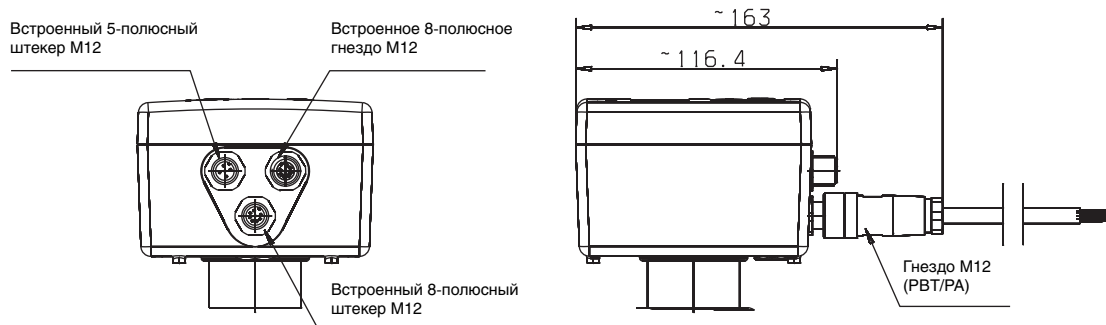
	Штекер	Распределение выводов	Символ
Напряжение питания			
Напряжение питания (с защитой от перепутывания полярности)	I	L+ L-	

Выходы			
Аналоговый выход действительного значения электропроводности / концентрации (с гальванической развязкой)	I		
Аналоговый выход действительного значения температуры (с гальванической развязкой)	II		
Фото-MOS- реле K1 (беспотенциальное, НО)	II		
Фото-MOS- реле K2 (беспотенциальное, НО)	II		

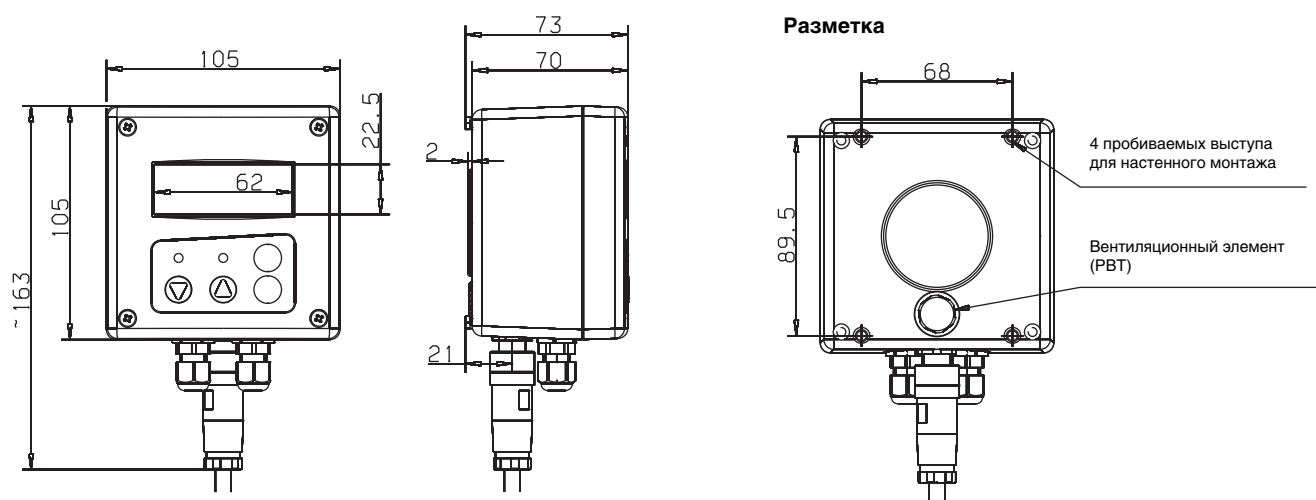
Двоичные входы			
Двоичный вход E1	I II		
Двоичный вход E2	I II		

Размеры

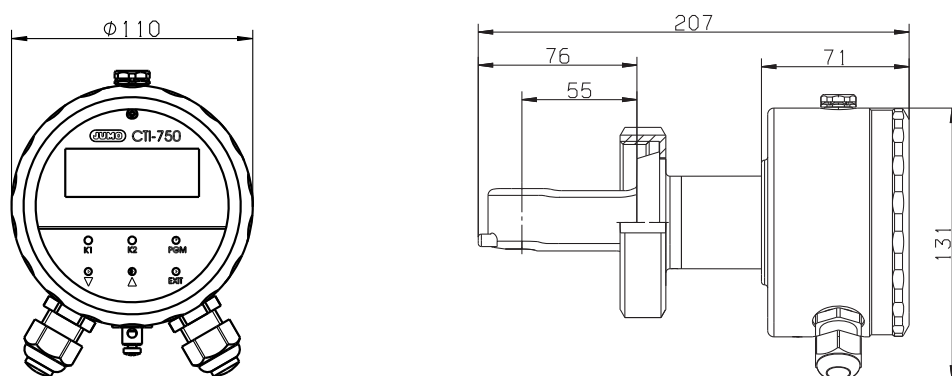
Измерительный преобразователь (компактная версия, пластиковый корпус) с расширением базового типа 10 или 15 и электрическим подключением 83



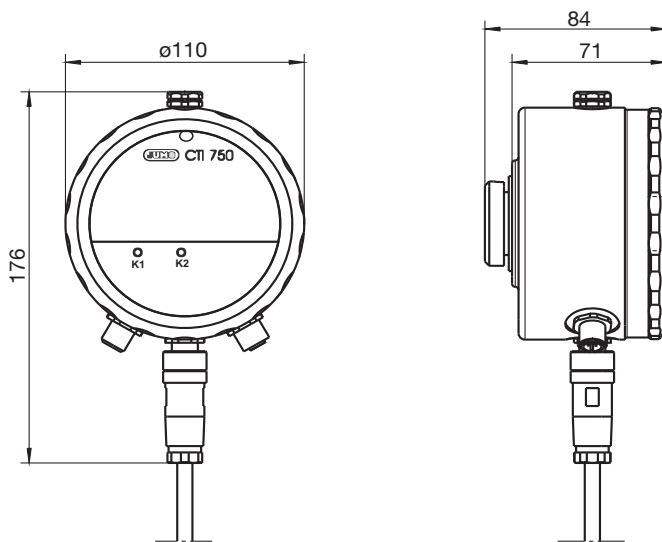
Измерительный преобразователь (с отдельным сенсором, в пластиковом корпусе) с расширением базового типа 20 или 25 и электрическим подключением 82



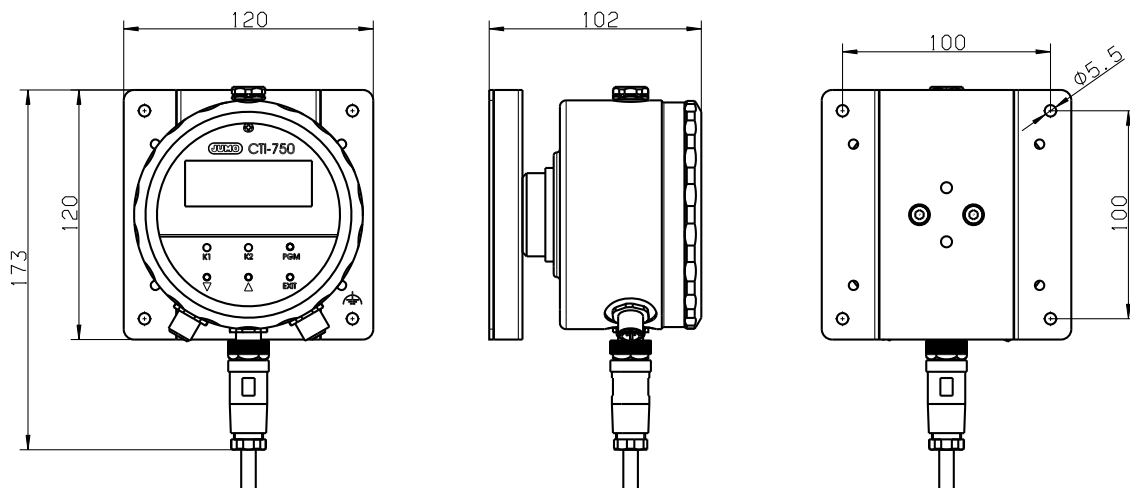
Измерительный преобразователь (компактная версия, корпус из нержавеющей стали) с расширением базового типа 16 и электрическим подключением 84



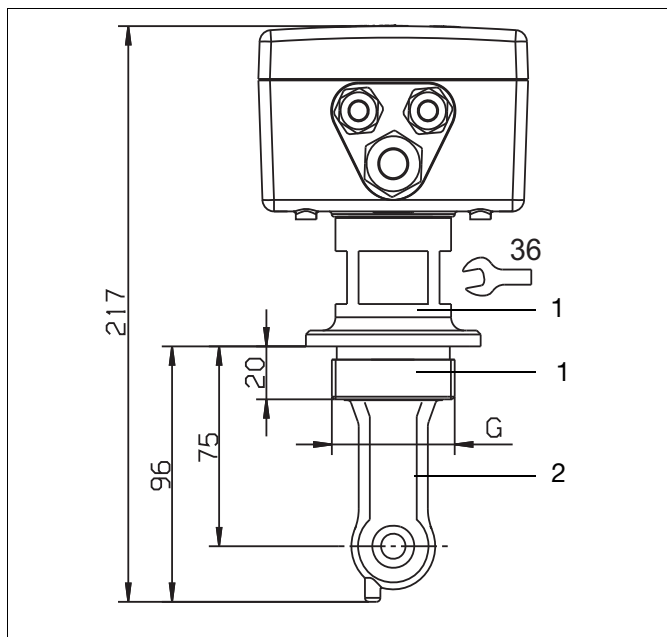
**Измерительный преобразователь (раздельная версия, корпус из нержавеющей стали)
с расширением базового типа 26 или 66 и электрическим подключением 83**



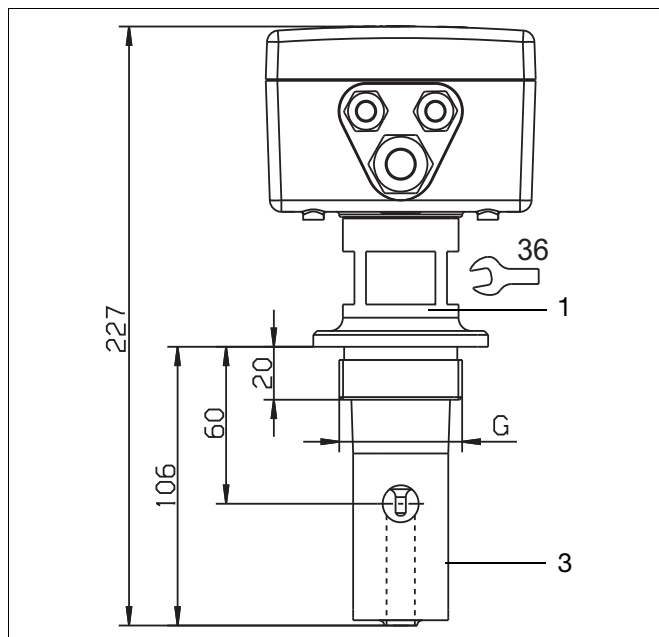
Крепление на стене



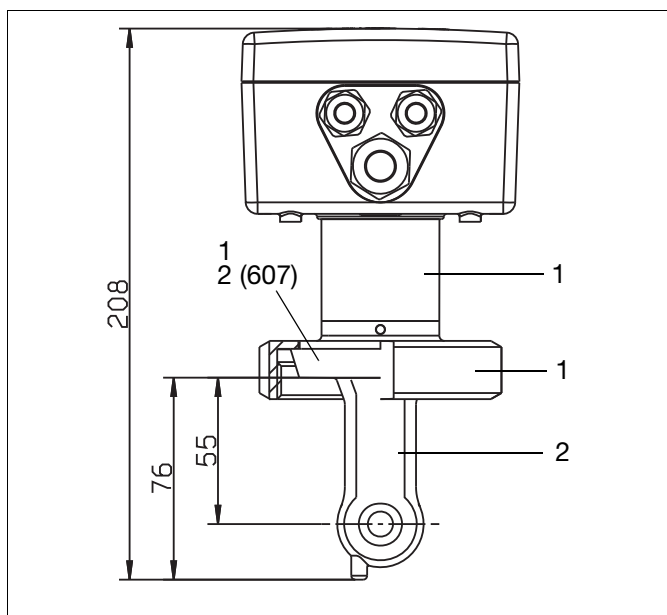
Размеры/подключения к процессу (компактная версия)



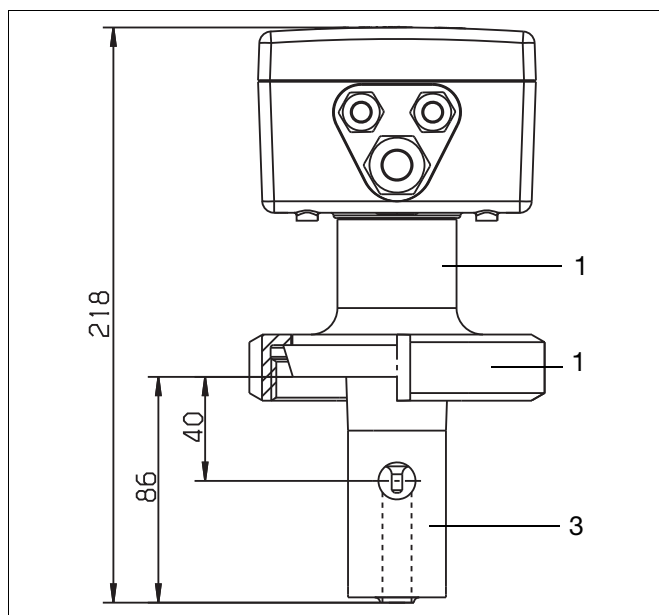
Исполнение с подключением
 108 = резьба G1 1/2A
 110 = резьба G2A
 и типовым дополнением 767



Исполнение с подключением
 107 = резьба G1 1/4A
 108 = резьба G1 1/2A
 110 = резьба G2A
 и типовым дополнением 768

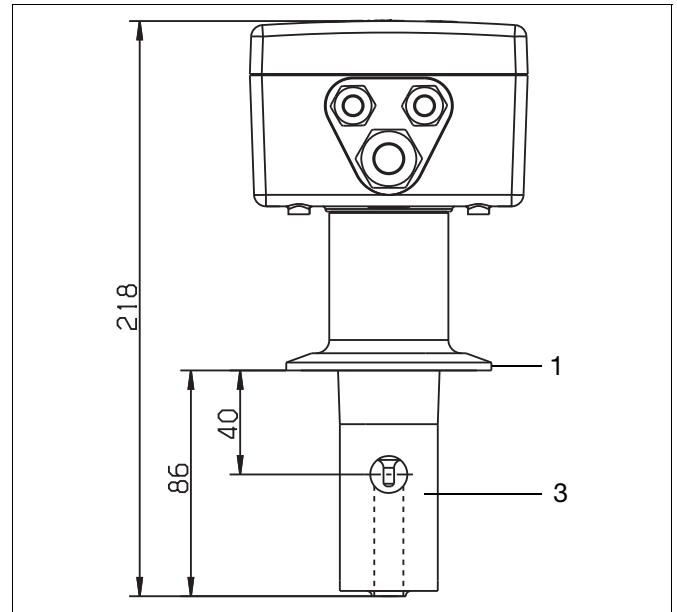
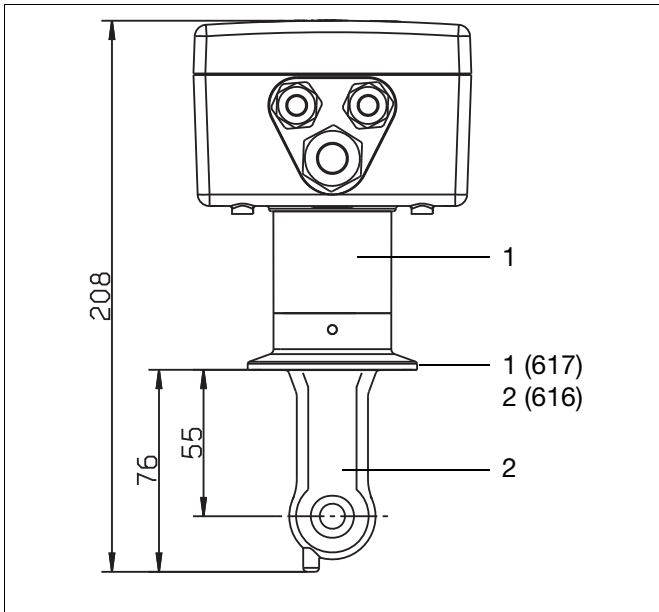


Исполнение с подключением
 607 = МК DN 50
 608 = МК DN 65
 609 = МК DN 80
 И типовым дополнением 767



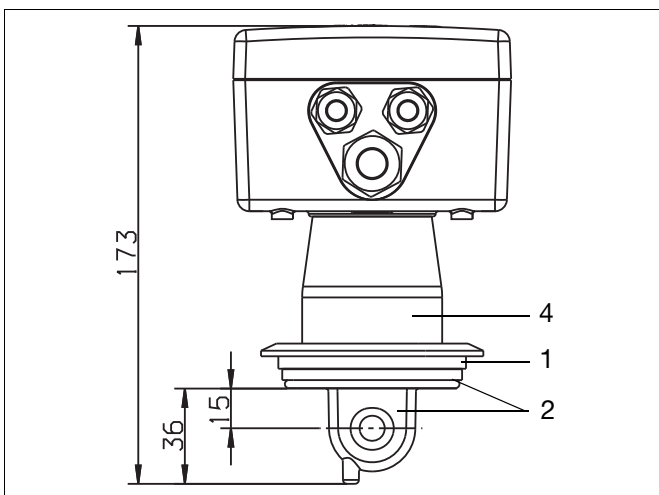
Исполнение с подключением
 606 = МК DN 40
 607 = МК DN 50
 608 = МК DN 65
 609 = МК DN 80
 и типовым дополнением 768

1 = нержавеющая сталь 1.4301 2 = PEEK 3 = PVDF



Исполнение с подключением к процессу
 616 = Clamp 2 1/2"
 617 = Clamp 2 1/2"
 и типовым дополнением 757 и 941
 (крепежная скоба не входит в комплект поставки)

Исполнение с подключением к процессу
 617 = Clamp 2 1/2"
 и типовым дополнением 768
 (крепежная скоба не входит в комплект поставки)



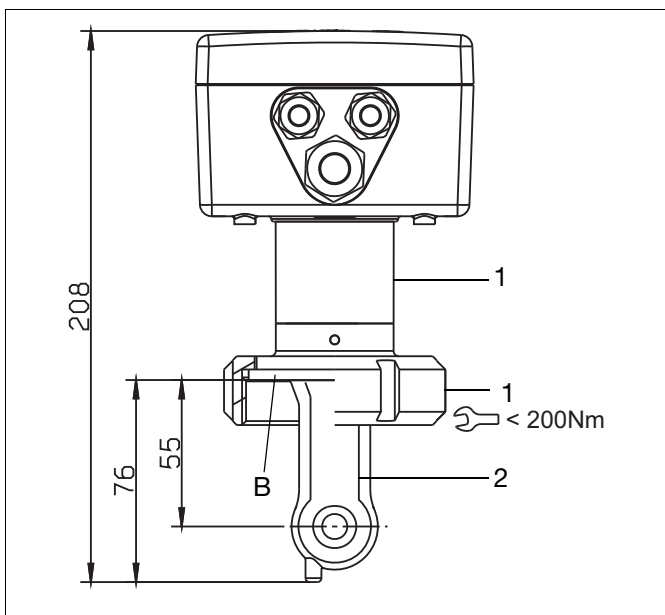
Исполнение с подключением к процессу
 686 = VARIVENT® DN40/50
 и типовым дополнением 767 и 941

1 = нерж.сталь 1.4301

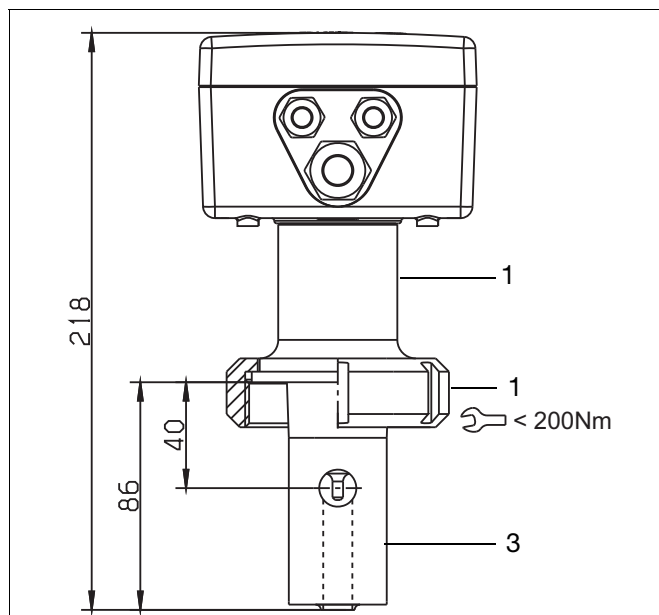
2 = PEEK

3 = PVDF

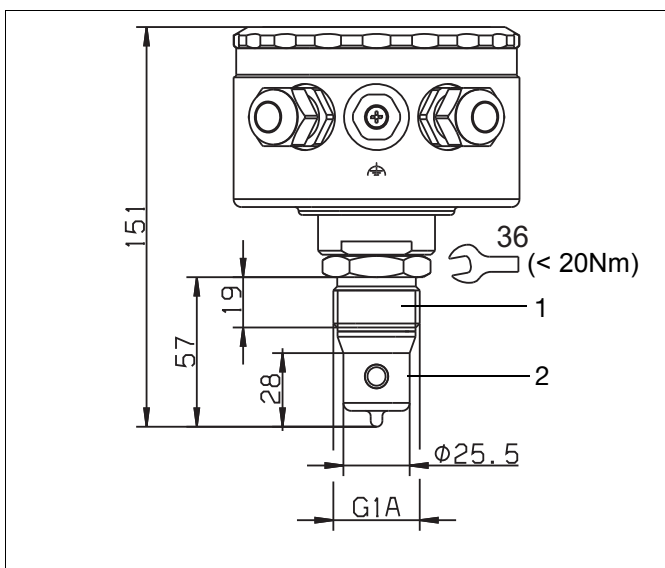
4 = PPS GF 40



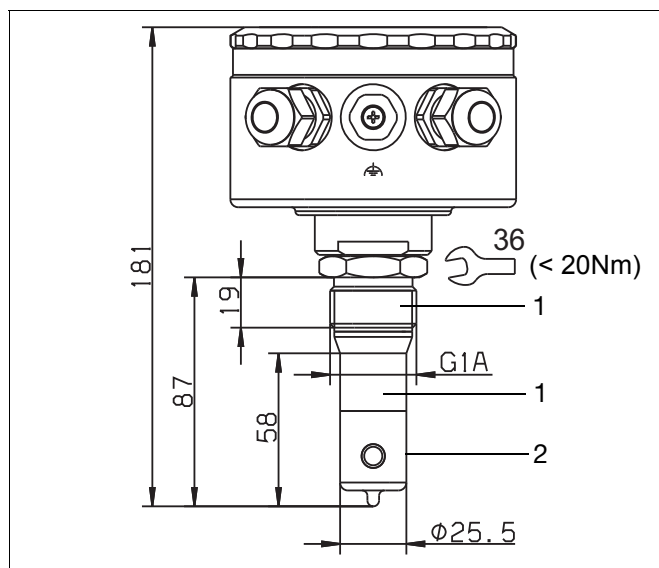
Исполнение с подключением к процессу
690 = SMS 2" ($\hookrightarrow < 200\text{Nm}$)
и типовым дополнением 767 и 941



Исполнение с подключением к процессу
690 = SMS 2" ($\hookrightarrow < 200\text{Nm}$)
и типовым дополнением 768



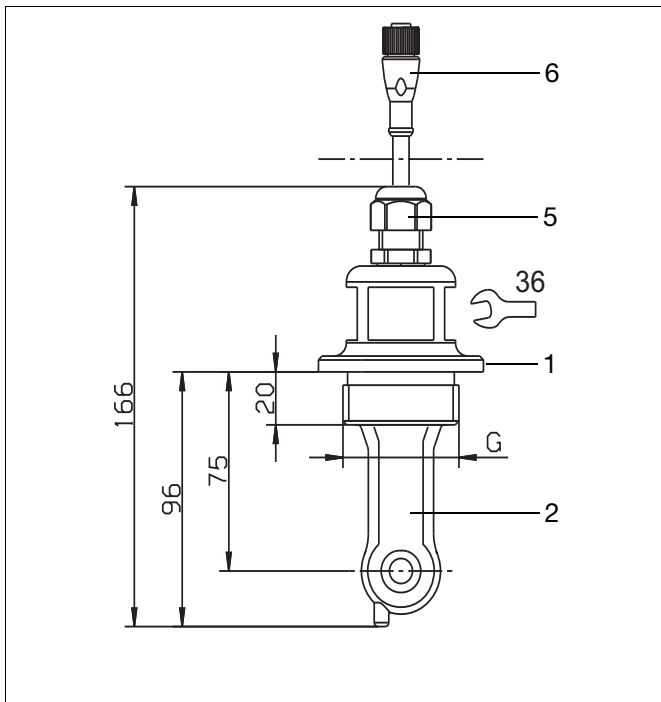
Исполнение с подключением к процессу
955 = прижимное соединение G 1" ($\hookrightarrow < 20\text{Nm}$)
EL = 57 мм



Исполнение с подключением к процессу
956 = прижимное соединение G 1" ($\hookrightarrow < 20\text{Nm}$)
EL = 87 мм

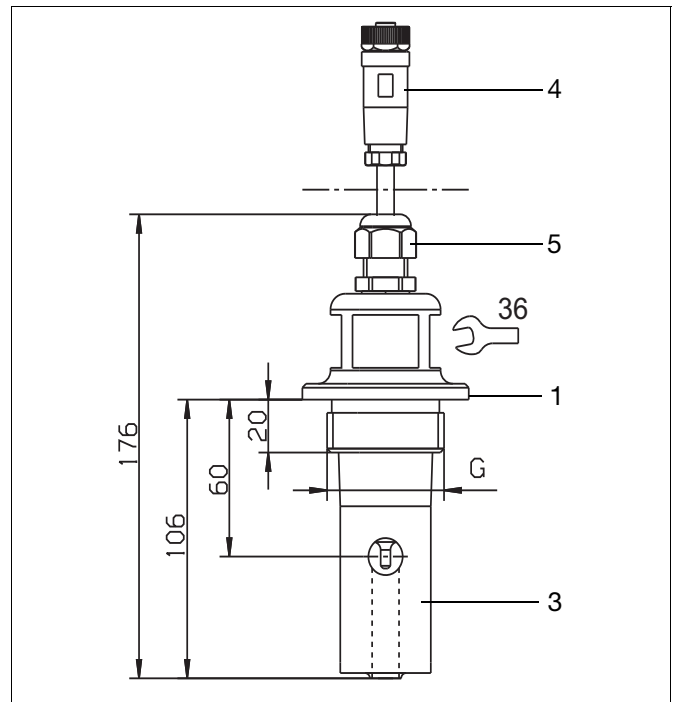
1 = нержавеющая сталь 1.4301 2 = PEEK 3 = PVDF

Раздельное исполнение



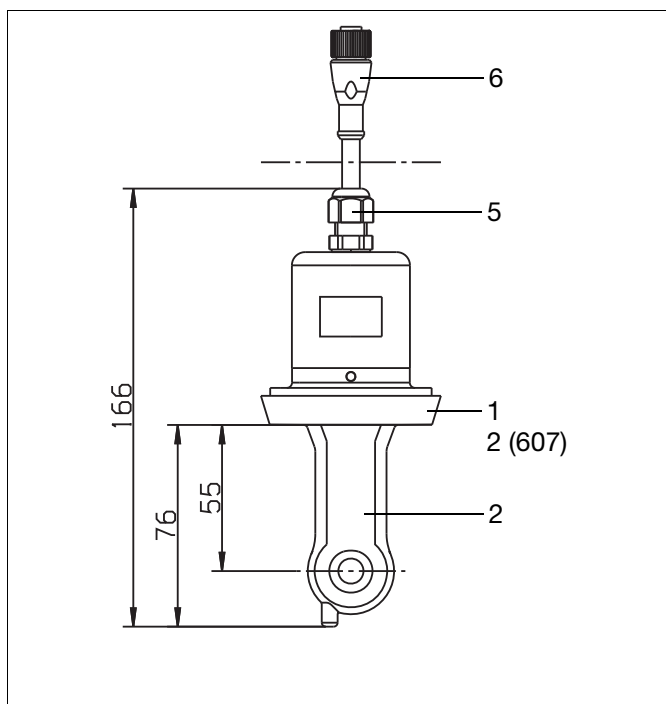
Исполнение с подключением
 108 = резьба G1 1/2A
 110 = резьба G2A
 и типовым дополнением 767

1 = нерж.сталь 1.4301 2=PEEK 3=PVDF



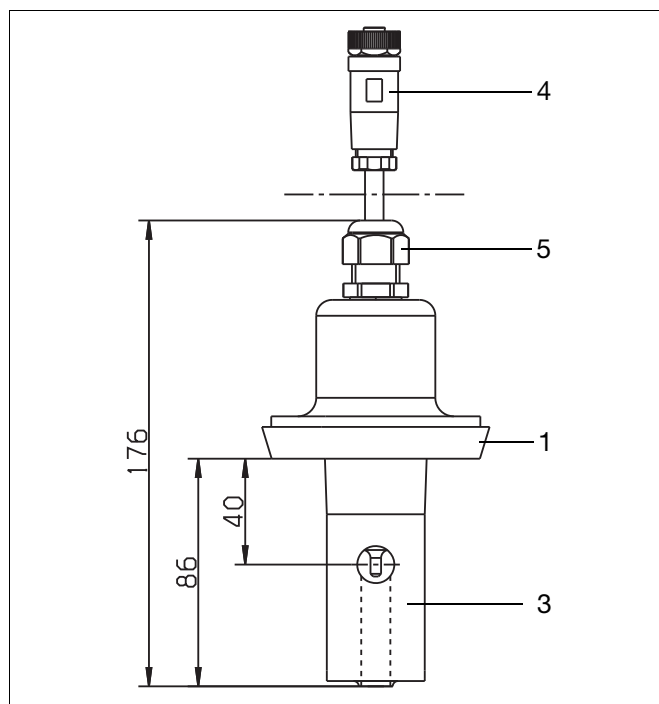
Исполнение с подключением
 107 = резьба G1 1/4A
 108 = резьба G1 1/2A
 110 = резьба G2A
 и типовым дополнением 768

4=PBT 5=PA 6=TPU



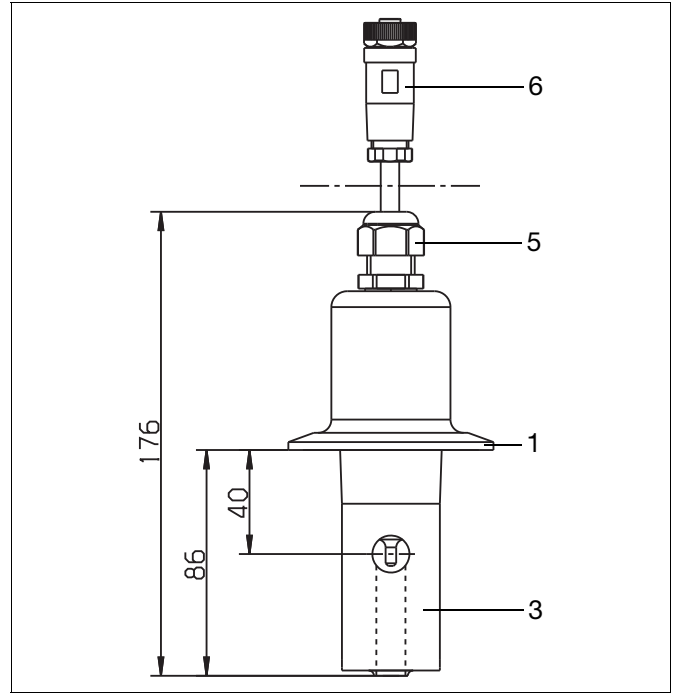
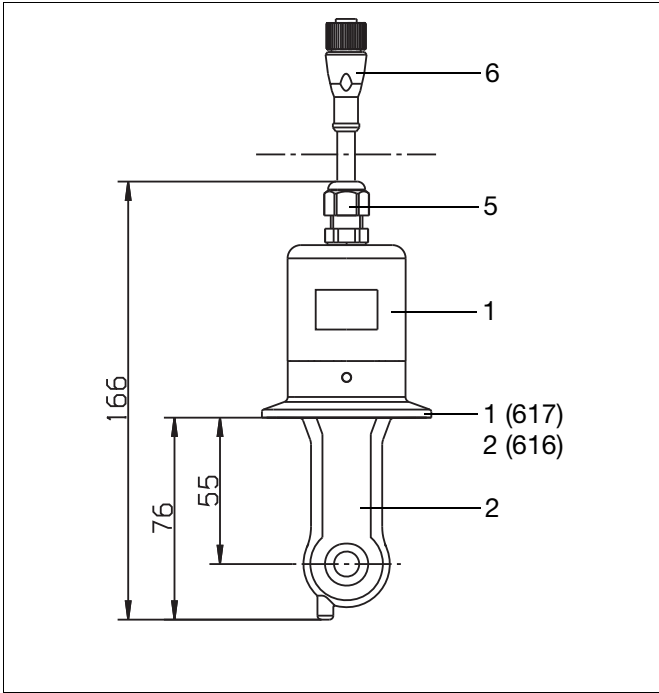
Раздельное исполнение с подключением
 607 = МК DN 50
 608 = МК DN 65
 609 = МК DN 80
 и типовым дополнением 767
 (накидная гайка в комплект поставки не входит)

1 = нерж.сталь 1.4301 2=PEEK 3=PVDF



Исполнение с подключением
 606 = МК DN 40
 607 = МК DN 50
 608 = МК DN 65
 609 = МК DN 80
 и типовым дополнением 768
 (накидная гайка в комплект поставки не входит)

4=PBT 5=PA 6=TPU



Раздельное исполнение с подключением к процессу
 616 = Clamp 2"
 617 = Clamp 2" 1/2"
 и типовым дополнением 757 и 941
 (крепёжная скоба не входит в комплект поставки)

Раздельное исполнение с подключением к процессу
 617 = Clamp 2" 1/2"
 и типовым дополнением 768
 (крепёжная скоба не входит в комплект поставки)

1 = нерж.сталь 1.4301

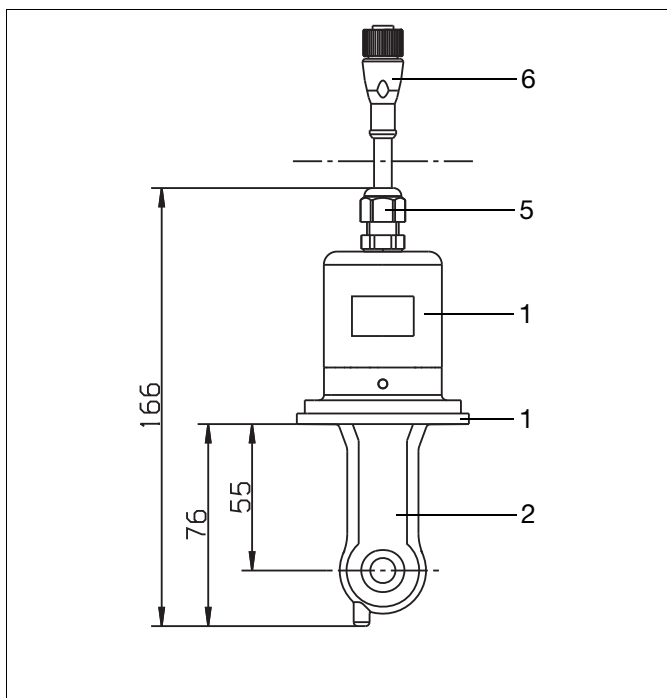
2=PEEK

3=PVDF

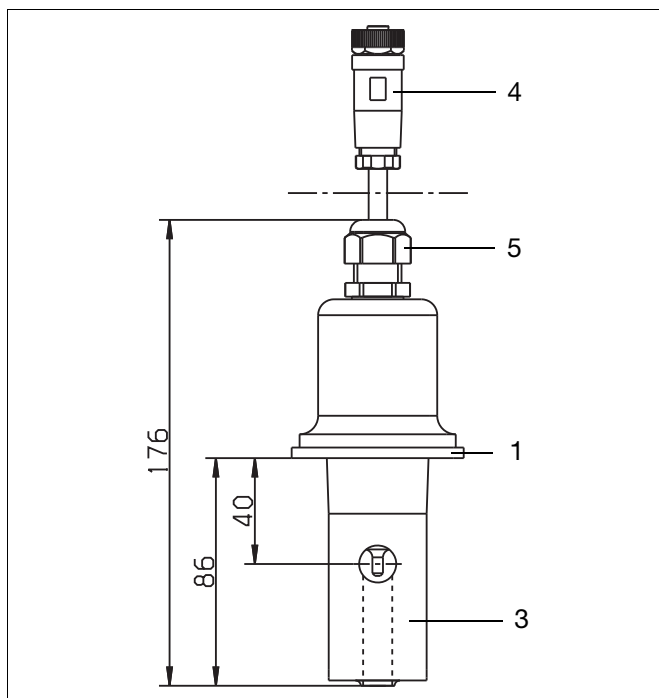
4=PBT

5=PA

6=TPU



Раздельное исполнение с подключением к процессу
690 = SMS 2" (⌀ < 200Nm)
и типовым дополнением 767 и 941
(накидная гайка не входит в комплект поставки)



Раздельное исполнение с подключением к процессу
690 = SMS 2" (⌀ < 200Nm)
и типовым дополнением 768
(накидная гайка не входит в комплект поставки)

1 = нерж.сталь 1.4301

2=PEEK

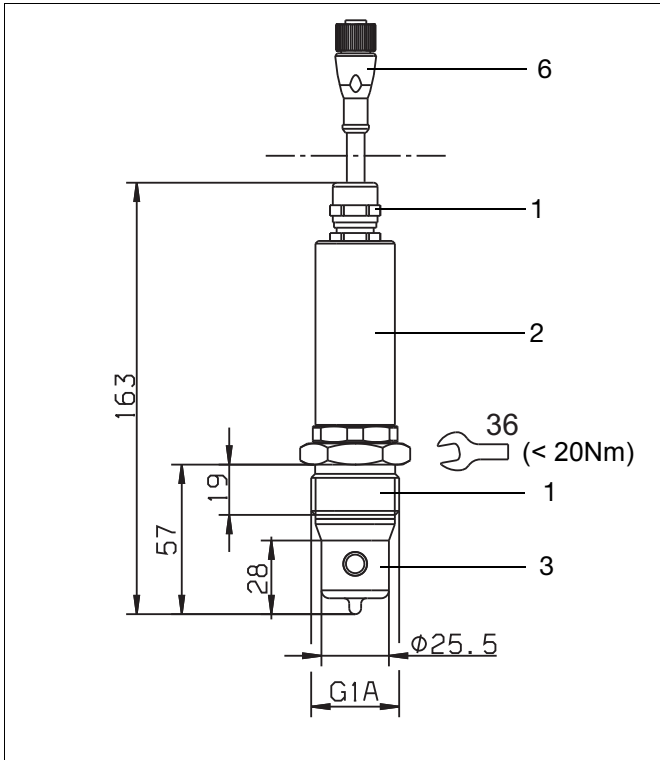
3=PVDF

4=PBT

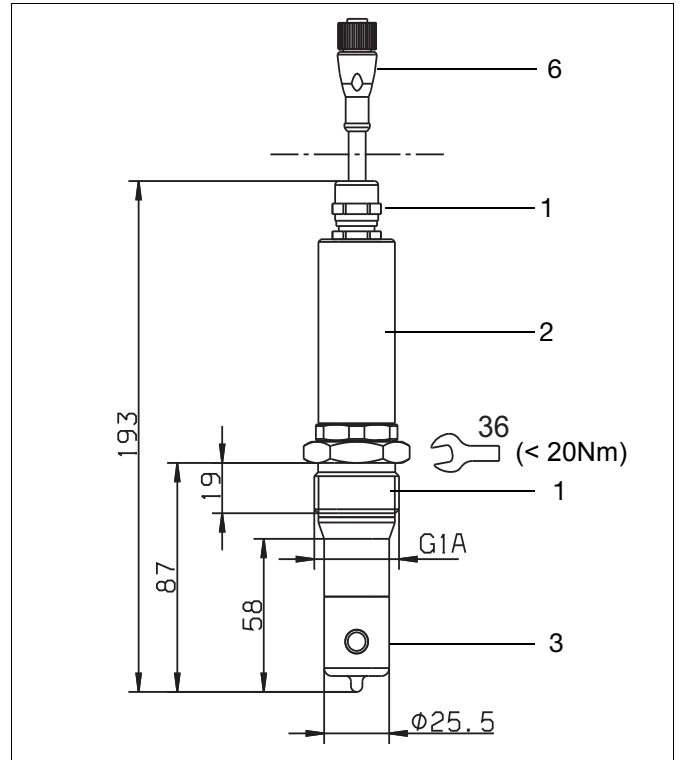
5=PA

6=TPU

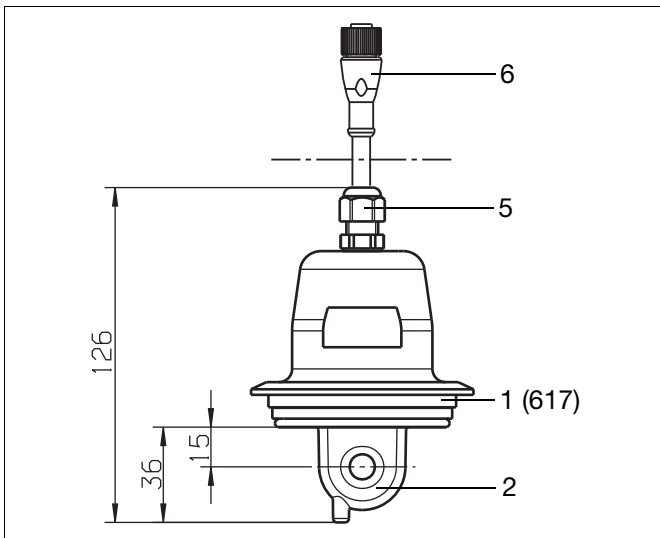
Varivent®



Раздельное исполнение с подключением к процессу
955 = прижимное соединение G 1" ($\hookrightarrow < 20\text{Nm}$)
EL = 57 мм
И типовым дополнением 767



Раздельное исполнение с подключением к процессу
956 = прижимное соединение G 1" ($\hookrightarrow < 20\text{Nm}$)
EL = 87 мм
И типовым дополнением 767



Раздельное исполнение с подключением к процессу
686 = VARIVENT® DN40/50
и типовым дополнением 767 и 941
(крепёжная скоба не входит в комплект поставки)

1 = нерж.сталь 1.4301

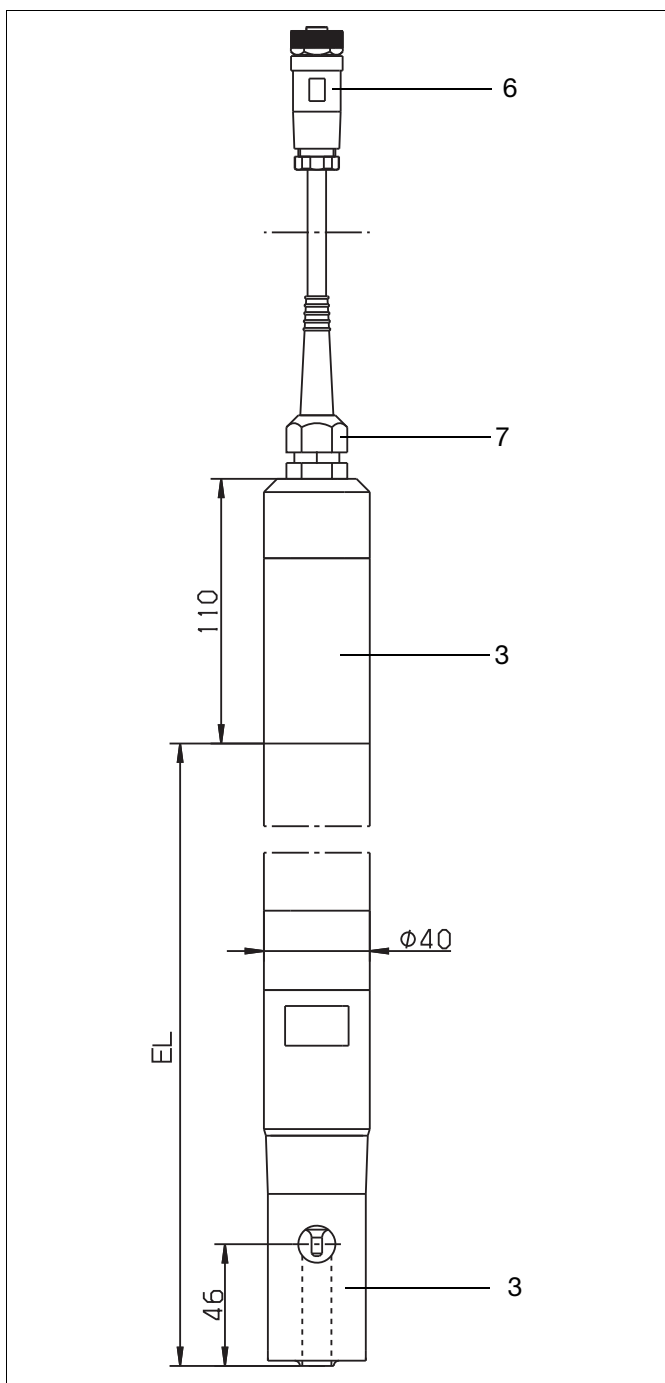
2=PEEK

3=PVDF

4=PBT

5=PA

6=TPU

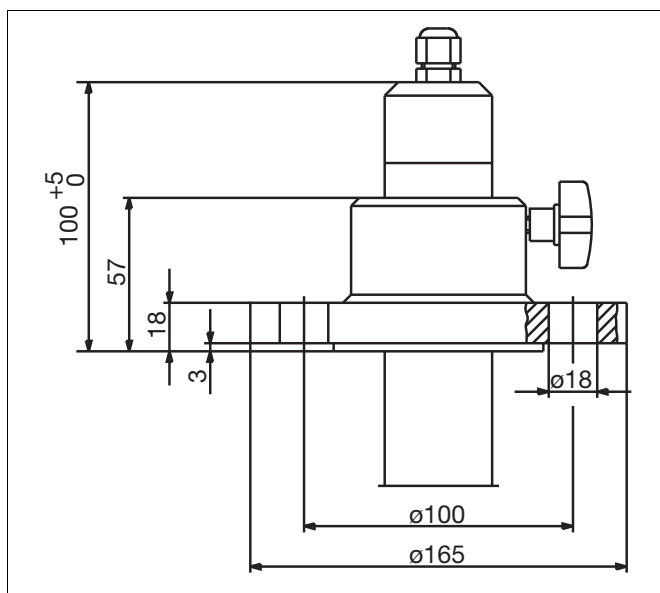


Отдельный сенсор
с подключением 706
Погружная версия

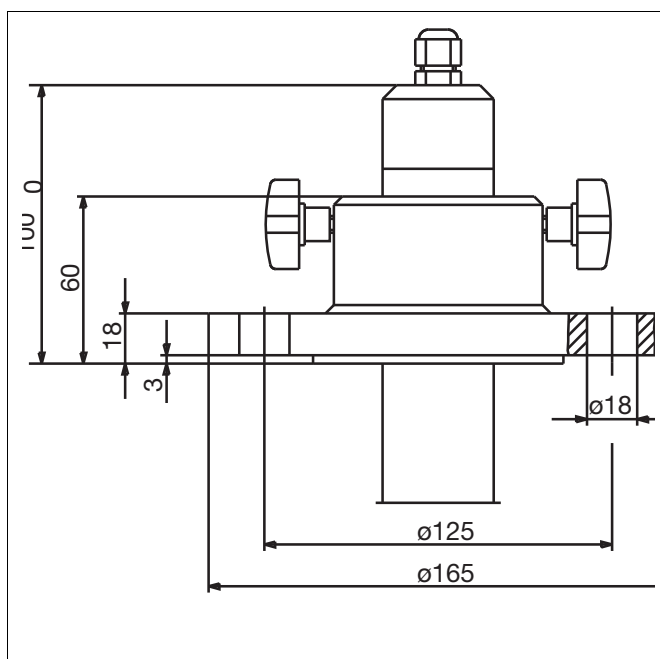
3 = PVDF

6=PBT

7=никелированная латунь EPDM



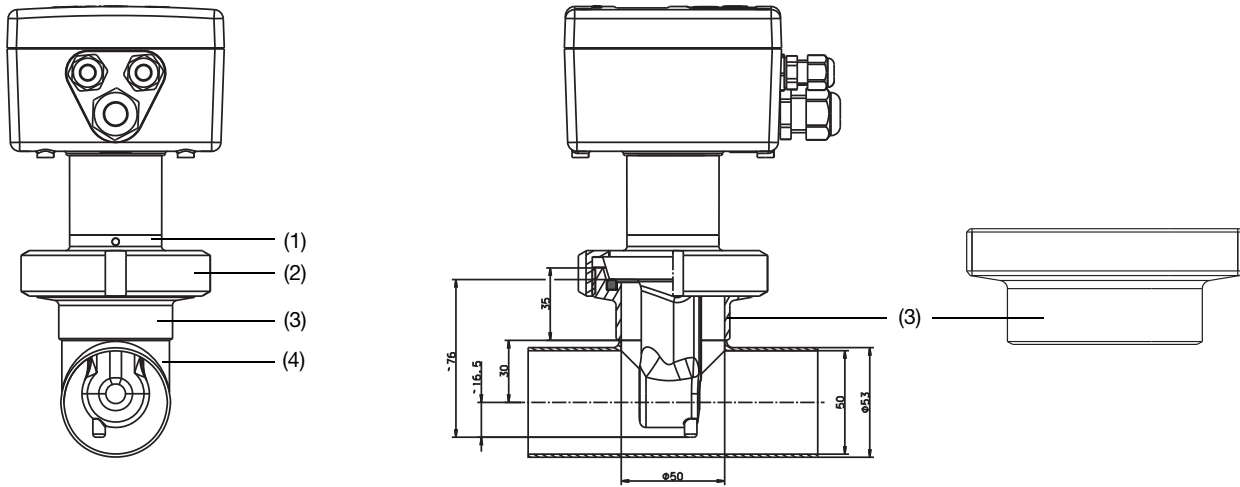
Принадлежность по запросу:
Фланец DN 32. арт.00083375



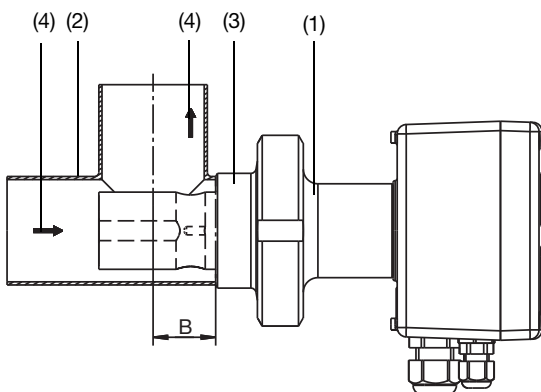
Принадлежность по запросу:
Фланец DN 50. арт.00083376

Примеры монтажа

Резьбовой штуцер

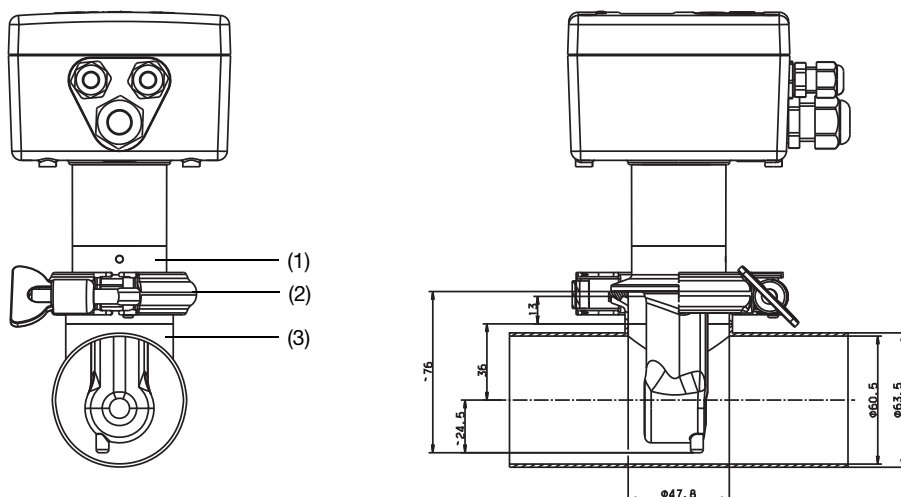


- (1) Подключение к процессу 607, DN50, DIN 11851 (МК DN50, молочная гайка), PEEK
- (2) Накидная гайка DN 50, нержавеющая сталь 1.4301
- (3) Приварной резьбовой штуцер DN 50, DIN 11851, нержавеющая сталь 1.4301 (ответная часть к подключению 607)
- (4) Тройник DIN 11852, короткий, DN50, нержавеющая сталь 1.4301 (в комплект поставки не входит)



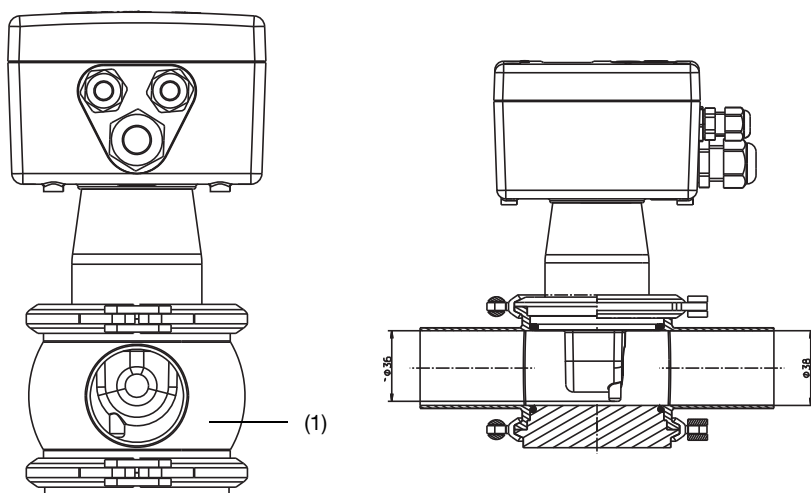
- (1) Подключение к процессу 607, DN50, DIN 11851 (МК DN50, молочная гайка), нержавеющая сталь 1.4301
- (2) Тройник DIN 11852, SSS DN50, нержавеющая сталь 1.4301, размер «В» уменьшен на 30 мм (в комплект поставки не входит)
- (3) Приварной резьбовой штуцер DN 50, DIN 11851, нержавеющая сталь 1.4301 (ответная часть к подключению 607)
- (4) Направление потока

Clamp

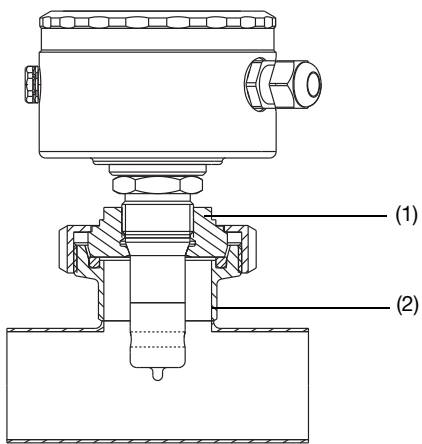


- (1) Подключение к процессу 617, Clamp 2 1/2», PEEK
- (2) Зажимное кольцо, нержавеющая сталь 1.4301
- (3) Тройник, короткий, 2.5» - 2», аналогично DIN 11852 и штуцером Clamp 2», нержавеющая сталь 1.4301 (ответная часть к подключению 607)

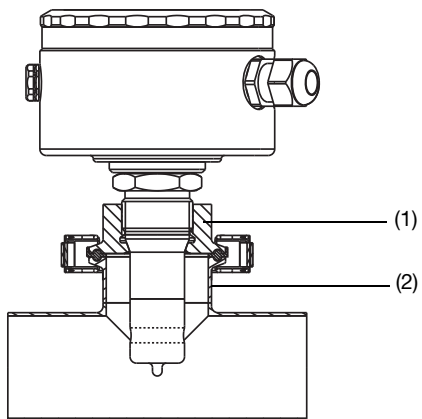
Varivent®



- (1) Тройник, VARIVENT®, DN 50, нержавеющая сталь 1.4404 (в комплект поставки не входит)

Прижимное соединение G 1 A DN 50

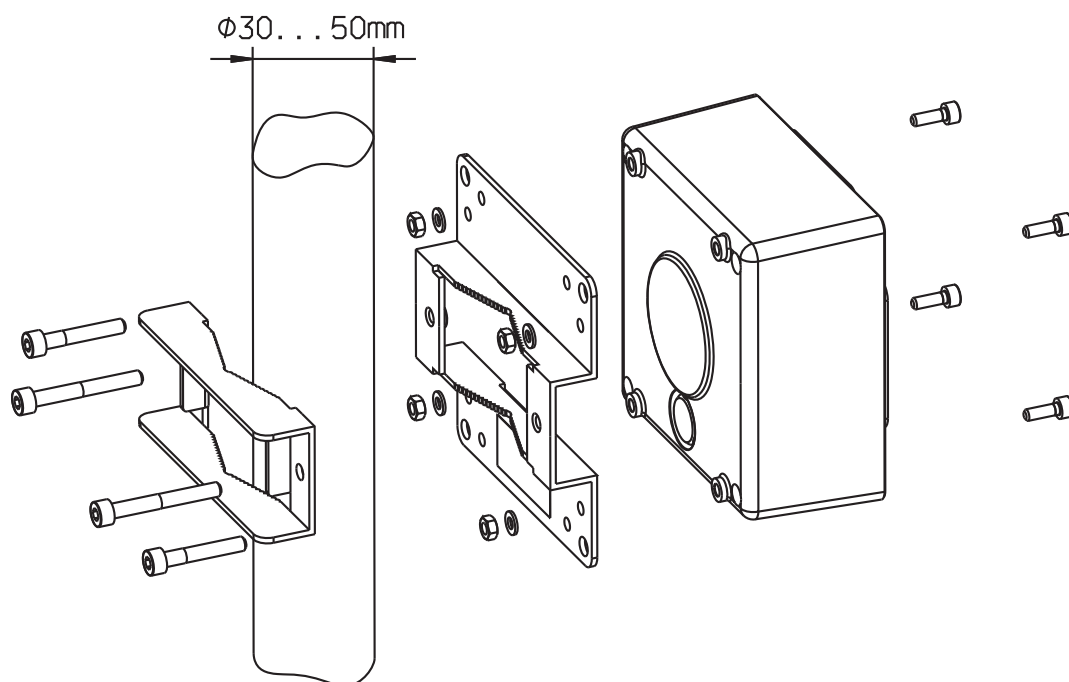
- (1) Адаптер для подключения к процессу, DIN 11851
- (2) Тройник DIN, короткий, SSS DN 65/50, нержавеющая сталь 1.4301 (в комплект поставки не входит)

Прижимное соединение G1 A на Clamp 1 и 1.5"

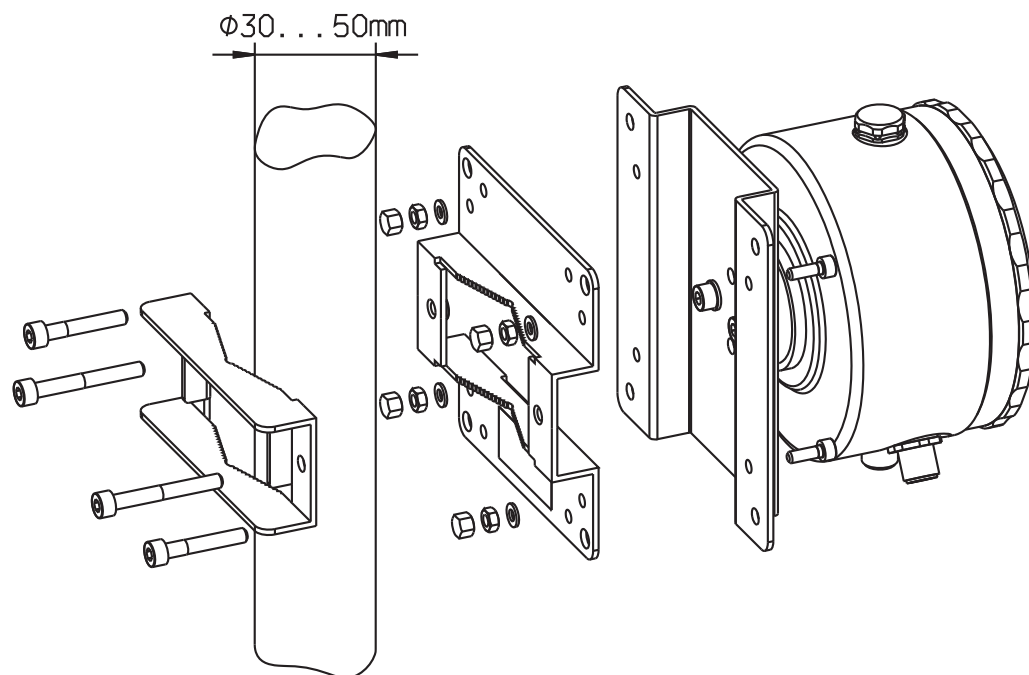
- (1) Адаптер для подключения к процессу G1 A на Clamp 1» и 1.5»
- (2) Тройник DIN, короткий, SSS DN 65/50, нержавеющая сталь 1.4301(в комплект поставки не входит)

Комплект для монтажа на трубу

Для типа 202756, TN 00515128



Для типа 202756, TN 00515128



Данные для заказа CTI-750 (компактная версия)

	(1)	основной тип
202756		индуктивный преобразователь электропроводности /концентрации и температуры с коммутирующими выходами JUMO CTI-750
	(2)	дополнения к базовому типу
10		компактная версия, пластиковый корпус, без дисплея/ клавиатуры ^a
15		компактная версия, пластиковый корпус, с дисплеем/ клавиатурой
16		компактная версия с дисплеем/ клавиатурой, корпус из нержавеющей стали
	(3)	подключение к процессу
107		резьба G1 1/4A
108		резьба G1 1/2A
110		резьба G2A
606		соединение Ду40, DIN 11 851(МК Ду40, молочный конус)
607		соединение Ду50, DIN 11 851(МК Ду50, молочный конус)
608		соединение Ду65, DIN 11 851(МК Ду65, молочный конус)
609		соединение Ду80, DIN 11 851(МК Ду80, молочный конус)
617		Clamp 2 1/2» ^b
686		VARIVENT® DN40/50 ^{b,c,d}
690		SMS 2»
955		Прижимное соединение G 1 A, EL = 57 mm ^{c,e}
956		Прижимное соединение G 1 A, EL = 87 mm ^{c,e}
	(4)	длина погружной части
0000		см «размеры»
	(5)	электрическое подключение
82		кабельные вводы
83		M12-штекеры/ гнезда (вместо кабельных вводов) ^f
84		два резьбовых соединения M16 и одна заглушка ^g
	(6)	типовые дополнения
268		температурный сенсор скрыт внутри ячейки
767		материал измерительной ячейки PEEK ^h
768		материал измерительной ячейки PVDF ⁱ
844		напряжение питания AC 24
941		гигиеническое исполнение

^a для программирования прибора необходима Setup-программа, см. комплектующие.

^b монтажный материал (крепежная скоба) не входит в комплект поставки.

^c только для типового дополнения 767 (материал ячейки PEEK)

^d сертифицировано EHEDG

^e только для типового дополнения 268 (сенсор температуры скрыт внутри ячейки) и 767 (материал ячейки PEEK).

Монтаж только вместе с адаптером, TN 00530354 или 00530355 !

^f при необходимости заказывать 1 набор штекеров/разъемов M12, TN 00529482.

^g стандартно для дополнения базового типа 16

^h сенсор температуры всегда внутри измерительной ячейки

ⁱ не в комбинации с типовым дополнением 941

Код заказа / - - - / , ...^a
 Пример заказа 202756 / 10 - 607 - 0000 - 82 / 767

^a типовые дополнения указывать друг за другом через запятую.

Данные для заказа СТИ-750 (раздельная версия)

	(1)	Основной тип
202756		Индуктивной преобразователь электропроводимости/концентрации и температуры с коммутирующими выходами JUMO СТИ-750
	(2)	Расширения базового типа
20		измерительный преобразователь в пласт.корпусе без дисплея/ клавиатуры (без сенсора) ^a
25		измерительный преобразователь в пласт. корпусе с дисп./клав.(без сенсора) ^b
26		измерительный преобразователь в корпусе из нержавеющей стали с дисплеем / клавиатурой (без сенсора) ^b
60		измерительный преобразователь в пластиковом корпусе без дисплея/ клавиатуры ^a , с сенсором (длина кабеля 10м)
65		измерительный преобразователь в пластиковом корпусе с дисплеем/ клавиатурой, с сенсором, (длина кабеля 10м)
66		измерительный преобразователь в корпусе из нержавеющей стали с дисплеем/ клавиатурой, с сенсором, (длина кабеля 10м)
80		дополнительный сенсор с 10 м кабелем для преобразователя в пласт. корпусе (без измерительного преобразователя) ^{b, c}
85		дополнительный сенсор с 10 м кабелем для преобразователя в корпусе из нерж. стали (без измерительного преобразователя) ^{b, c}
	(3)	подключение к процессу
000		не имеется
107		резьба G1 1/4A
108		резьба G1 1/2A
110		резьба G2A
606		соединение Ду40, DIN 11 851(МК Ду40, молочный конус)
607		соединение Ду50, DIN 11 851(МК Ду50, молочный конус)
608		соединение Ду65, DIN 11 851(МК Ду65, молочный конус)
609		соединение Ду80, DIN 11 851(МК Ду80, молочный конус)
617		Clamp 2 1/2» ^b
686		VARIVENT® DN40/50 ^{c,d,e}
690		SMS 2»
706		Погружная версия ^f
955		Прижимное соединение G 1 A, EL = 57 mm ^{c, e}
956		Прижимное соединение G 1 A, EL = 87 mm ^{c, e}
	(4)	длина погружной части (см. размеры отдельного сенсора) ^f
0000		не имеется
0500		500 мм
1000		1000 мм
1500		1500 мм
2000		2000 мм
xxxx		особая длина (с шагом 250 мм; напр. 0250; 0750; 1250;1750)
	(5)	электрическое подключение
21		неразъемный кабель с розеткой M12 на раздельном сенсоре
82		кабельные вводы на панели управления
83		штекеры / гнезда M12 на панели управления
84		два кабельных ввода M16 и заглушка ^h
	(6)	типовые дополнения
000		нет
268		температурный сенсор скрыт внутри ячейки
767		материал измерительной ячейки PEEK ⁱ
768		материал измерительной ячейки PVDF ⁱ
844		напряжение питания 24 В переменного тока
941		гигиеническое исполнение

^a для программирования прибора необходима setup-программа, см. принадлежности.^b для ввода в эксплуатацию необходим комплект для настройки. При необходимости следует заказать отдельно (см. принадлежности)^c монтажные детали (накидная и шлицевая гайки, зажимы) не входят в состав поставки. При необходимости следует заказать отдельно (см. принадлежности)^d только при выборе типового дополнения 767 (Материал ячейки PEEK).^e Сертифицировано EHEDG^f только при выборе типового дополнения 768 (Материал ячейки PVDF).

⁹ Только с типовым дополнением 268 (температурный сенсор внутри ячейки) и 767 (материал ячейки PEEK)

^h при выборе дополнения базового типа 66

ⁱ Датчик температуры всегда внутри измерительной ячейки

^j Не комбинируется с типовым дополнением 941

Код заказа (1) / (2) - (3) - (4) - (5) / (6) , ...^a
 Пример заказа 202756 / 65 - 607 - 0000 - 82 / 000

^a типовые дополнения указывать друг за другом через запятую.

Поставляются со склада

Тип	Артикул
202756/10-607-0000-82/767,941	00553551
202756/15-607-0000-82/767,941	00544540
202756/15-607-0000-82/768	00470099
202756/15-617-0000-82/767,941	00551874
202756/65-607-0000-82/767,941	00547023

Изготавливаются по заказу

Тип	Артикул
202756/15-108-0000-82/767,941	00547143
202756/15-690-0000-82/767,941	00554889
202756/65-607-0000-82/767,941	00547023

Принадлежности

Тип	Артикул
Фланец DN32 для 202820/40 и 202755/xx-706 (PG 202820)	00083375
Фланец DN50 для 202820/40 и 202755/xx-706 (PG 202820)	00083376
Приварной резьбовой штуцер с уплотнением из FPM (PG 202820) (ответная деталь для подключения 607)	00085020
Адаптер Clamp 1» – 1,5» на G 1, для подключения к процессу 955 и 956 (PG209791)	00530354
Адаптер МК DN 50 на G 1, для подключения к процессу 955 и 956 (PG209791)	00530355
Накидная гайка DN50 (PG209791)	00343368
Накидная гайка SMS DN2" (PG209791)	00345162
CON-штекер M12, 8 пол., прямой (PG209791)	00444307
CON-гнездо M12, 8 пол., экранированное (PG209791)	00486503
CON-гнездо M12, 8 пол., прямое (PG209791)	00444312
CON-гнездо M12, 5 пол., прямое (PG209791)	00444313
Набор штекеров (состоит из TN 00444307 и TN 00444313) для 202755/202756 (PG209791)	00529482
СТ1-500-/СТ1-750-крышка корпуса с дисплеем и клавиатурой (PG202755)	00443725
СТ1-750-крышка корпуса из нерж.стали с дисплеем и клавиатурой (PG209791)	00525488
Комплект для монтажа на DIN-рейку СТ1-500/СТ1-750 (PG209791)	00459903
Комплект для монтажа на трубу СТ1-750 (нержавеющая сталь) (PG209791)	00515128
Блок питания СТ1 Тип PS5R-A-24V DC, Trafo (PG209791)	00374661
Набор для калибровки СТ1-500/СТ1-750 (PG209791)	00459436
Интерфейсный кабель с USB/TTL-преобразователем (PG209791)	00456352

Программное обеспечение

Тип	Артикул
Setup-программа для JUMO CTI-750 (PG202599)	00454710